

Znak sprawy: ZGK.ZP.271.1.3.2017

Przechlewo, 26.09.2017 r.

MODYFIKACJA NR 2 SPECYFIKACJI ISTOTNYCH WARUNKÓW ZAMÓWIENIA

Na podstawie art. 38 ust. 4 ustawy z dnia 29 stycznia 2004 roku Prawo Zamówień Publicznych (t. j. Dz. U. z 2017 r. Poz. 1579) Gmina Przechlewo – Zakład Gospodarki Komunalnej w Przechlewie wprowadza następujące zmiany w treści specyfikacji istotnych warunków zamówienia, w trybie przetargu nieograniczonego na wykonanie zadania:

pn. ***“Modernizacja kotłowni w Przechlewie z optymalizacją mocy kotłów na biomase”***

Uzupełnieniu ulega Załącznik nr 9 do SIWZ – Projekt elektryczny.

Zamawiający załącza dodatkowy plik rysunki –do projektu elektrycznego.

DYREKTOR

Tadeusz Frieda

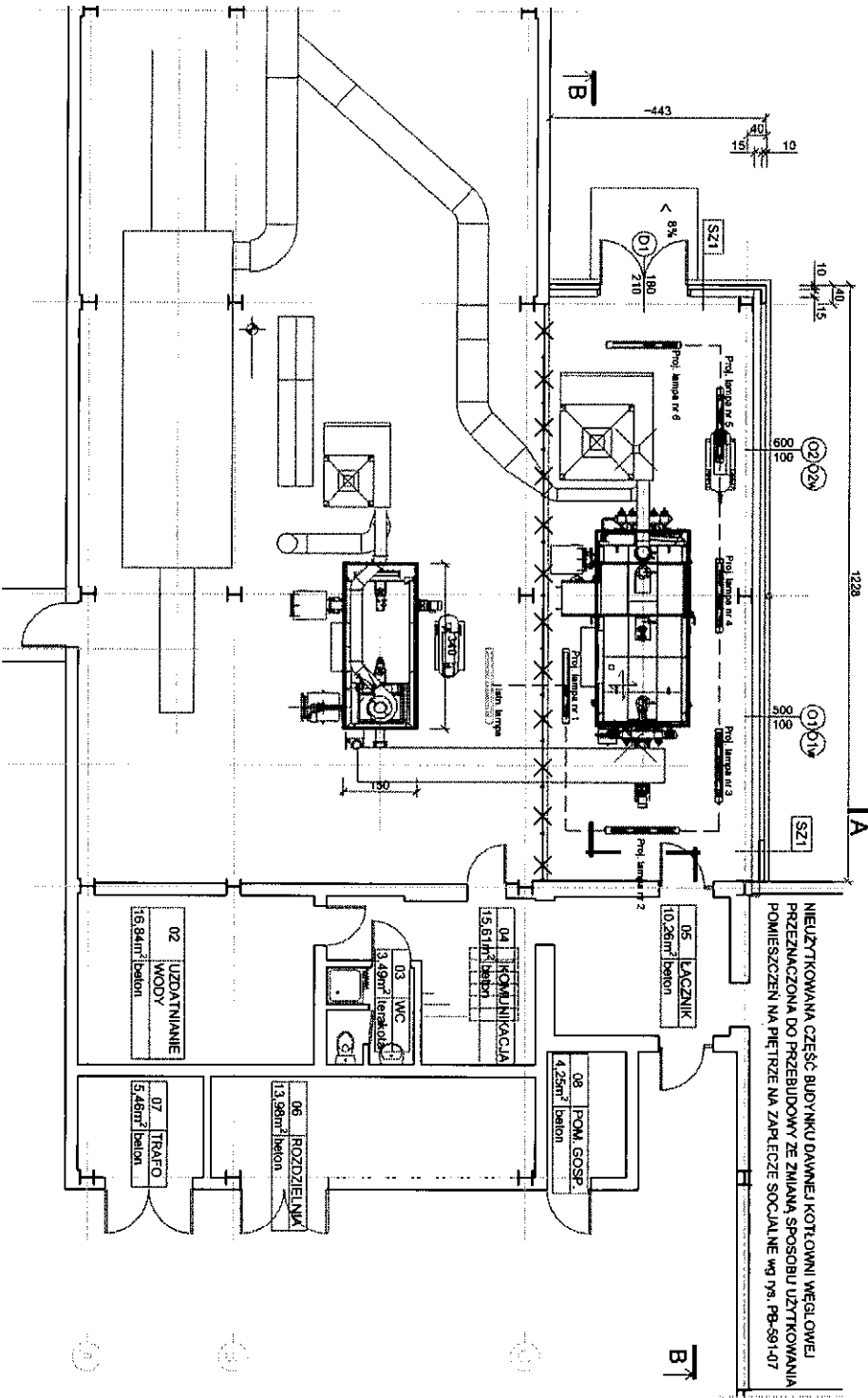
RZUT PRZYZIEMIA

1:100

Rozbudowa kotłowni osiedlowej w Przachlewie pow. człuchowski

PROJEKTOWANA
ROZBUDOWA

ISTNIEJĄCE



NIEUŻYTKOWANA CZĘŚĆ BUDYNKU DAWNEJ KOTŁOWNI WEGA OWEJ
PRZEZNACZONA DO PRZEBUDOWY ZE ZMIANĄ SPOSOBU UŻYTKOWANIA
POMIESZCZEN NA PIĘTRZE NA ZAPLECZE SOCIALNE wg 99a, PB-59-147

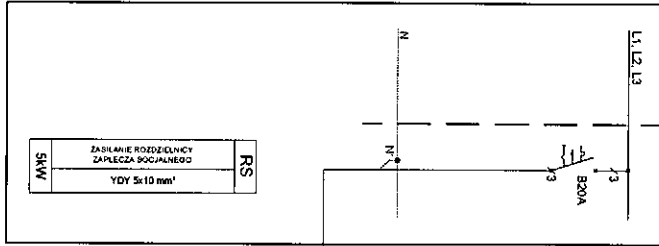
- UWAGI:
1. Układ pracy instalacji: TH.S 230/40V/50Hz.
 2. Ochrona przeciwprądowa - samoczynne wyłączenie zasilania.
 3. Przewody prowadzić w korytach lub rurkach.
 4. Projekt objętych rur z projektem branżowym, a w szczególności z projektem architektury.
 5. Podst. wykonawcze obió budowlane - instalacji przyr. instal. przewod. bezk. uszybn. instal. przyr. instal. przyr. instal. przyr.
 6. Wzrostek wykonawstwa obió budowlane - instalacji przyr. instal. przyr. instal. przyr. instal. przyr.
 7. Wzrostek zmiany bal. instal. przyr. instal. przyr. instal. przyr. instal. przyr.
 8. Wzrostek instalacji i bez instal. przyr. instal. przyr. instal. przyr. instal. przyr.
 9. Wzrostek instalacji i bez instal. przyr. instal. przyr. instal. przyr. instal. przyr.

Legenda

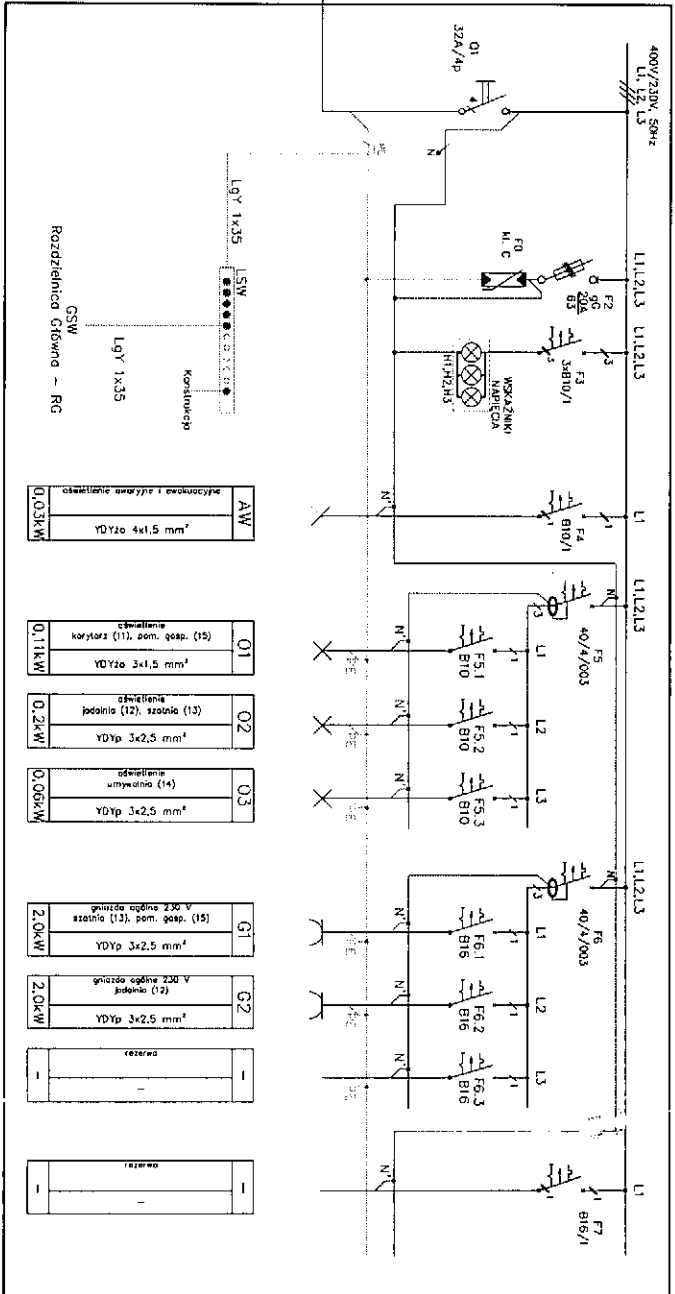
- Projektowana oprawa oświetleniowa
- Istniejąca oprawa oświetleniowa
- Projektowane przewody zas. oświetlenia

Proj.	mgr inż. M. Chmielewski	05.2016		ZAKŁAD INŻYNIERYWYBUDOWY I BUDOWNICTWA skala 1:100 ul. Osobowicki 222
Opł.	inż. M. Białoniak	05.2016		
Nr projektu	PT-591	Projekt instalacji elektrycznych w związku z przebudową z rozbudową kotłowni osiedlowej opalanej biomasą		Inwestycja: Przebudowa z rozbudową kotłowni osiedlowej opalanej biomasą oraz rozbudową osiedla przy ul. Osobowicki 222 w Człuchowie
Nr tomu	PB-591/E	Tytuł: Projekt wykonawczy - branża elektryczna		
Skala	1:100	Tytuł rysunku: Rzut kotłowni – instalacje elektryczne		Nr rysunku: PW-591/E/01

Rozdzielnica główna budynku
część istniejąca i obwody projektowane



RS - Rozdzielnica socjalna



P₁ = 4,4 kW
P₀ = 5,1 kW
I₀ = 7,77 A

UWAGA: Długości kabli należy dobrać przez przystąpieniem do prac.

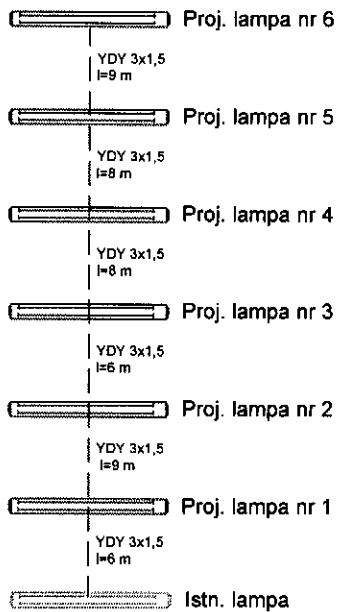
OCHRONA PRZECIWPORAZENIOWA
Schematyczne wyłączenie zasilania

UKŁAD SIECI
IN-S

AW	obciążenie awaryjne i ewakuacyjne	YDY2o 4x1,5 mm ²	0,03kW
O1	obciążenie korytarz (11), pom. gosp. (15)	YDY2o 3x1,5 mm ²	0,11kW
O2	obciążenie podłogio (12), szatnia (13)	YDYp 3x2,5 mm ²	0,2kW
O3	obciążenie wyciągowa (14)	YDYp 3x2,5 mm ²	0,06kW
G1	gniatka ogólnego 230 V szatnia (13), pom. gosp. (15)	YDYp 3x2,5 mm ²	2,0kW
G2	gniatka ogólnego 230 V szatnia (12)	YDYp 3x2,5 mm ²	2,0kW
	ogrzewanie	-	-
	inne	-	-

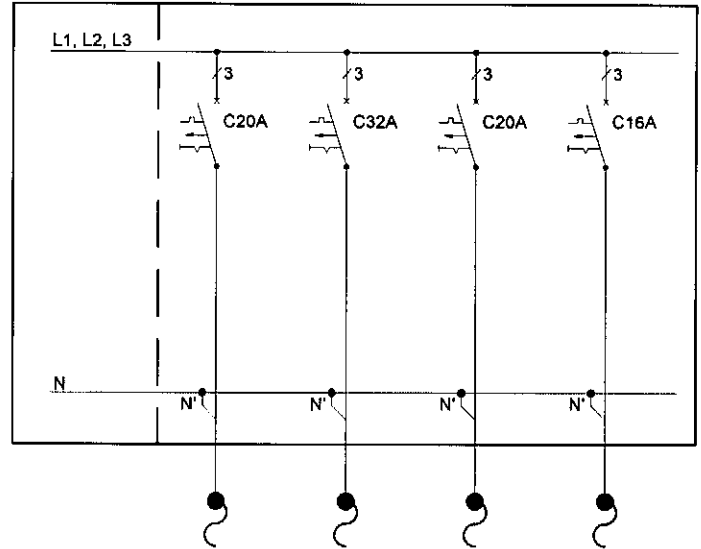
Proj.	PROJ. M. CHYMIKOWSKI	05.2018		ZAKŁAD INŻYNIERYŃSKI TECHNIK ENERGETYCZNYCH ul. Łódzka 43-45
Opł.	PROJ. M. CHYMIKOWSKI	05.2018		
Nr projektu	PT-591			Inwestycja: Budowa i modernizacja obiektu socjalnego dla potrzeb zakładu inżynierskiego.
Nr tomu	PW-591/E			
Stad.			Tytuł projektu: Schemat zasilania - rozdzielnica RS	
			Nr projektu: PW-591/E/05	

ZASILANIE PROJEKTOWANEGO OŚWIETLENIA



ZASILANIE PROJEKTOWANYCH KOTŁÓW

Rozdzielnica główna budynku
część istniejąca | obwody projektowane




O1	O1	O1	O1
wypust zasilający kotłowni o mocy 400kW YDY 4x6 mm ²	wypust zasilający kotłowni o mocy 1200kW YDY 4x6 mm ²	wypust zasilający filtr węglowy YDY 4x4 mm ²	wypust zasilający transporter paliwa YDY 4x2,5 mm ²
9kW	16,5kW	11kW	2,2kW

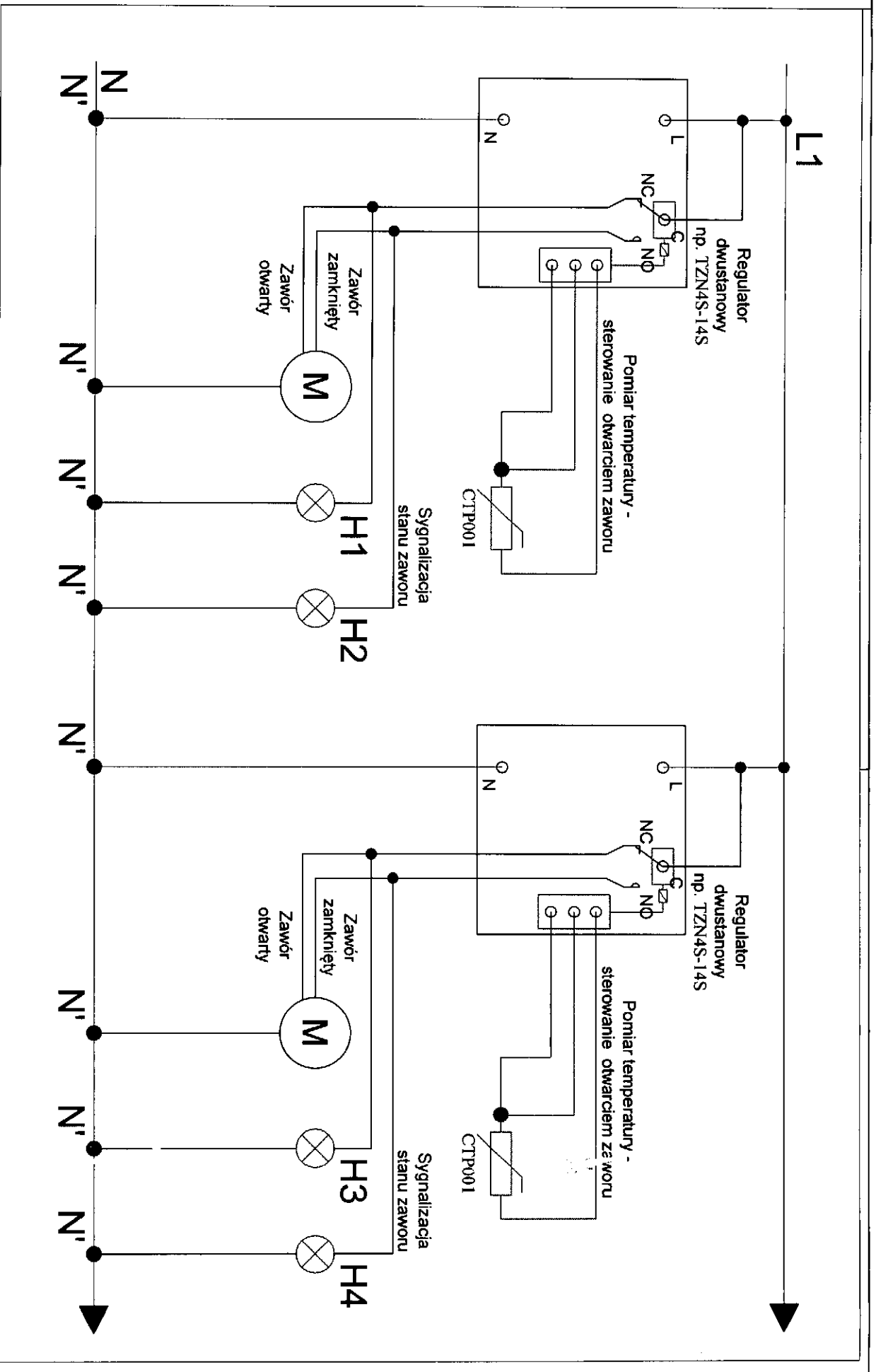
Uwagi:

Długości kabli należy domierzyć na budowie przez przystąpieniem do prac.

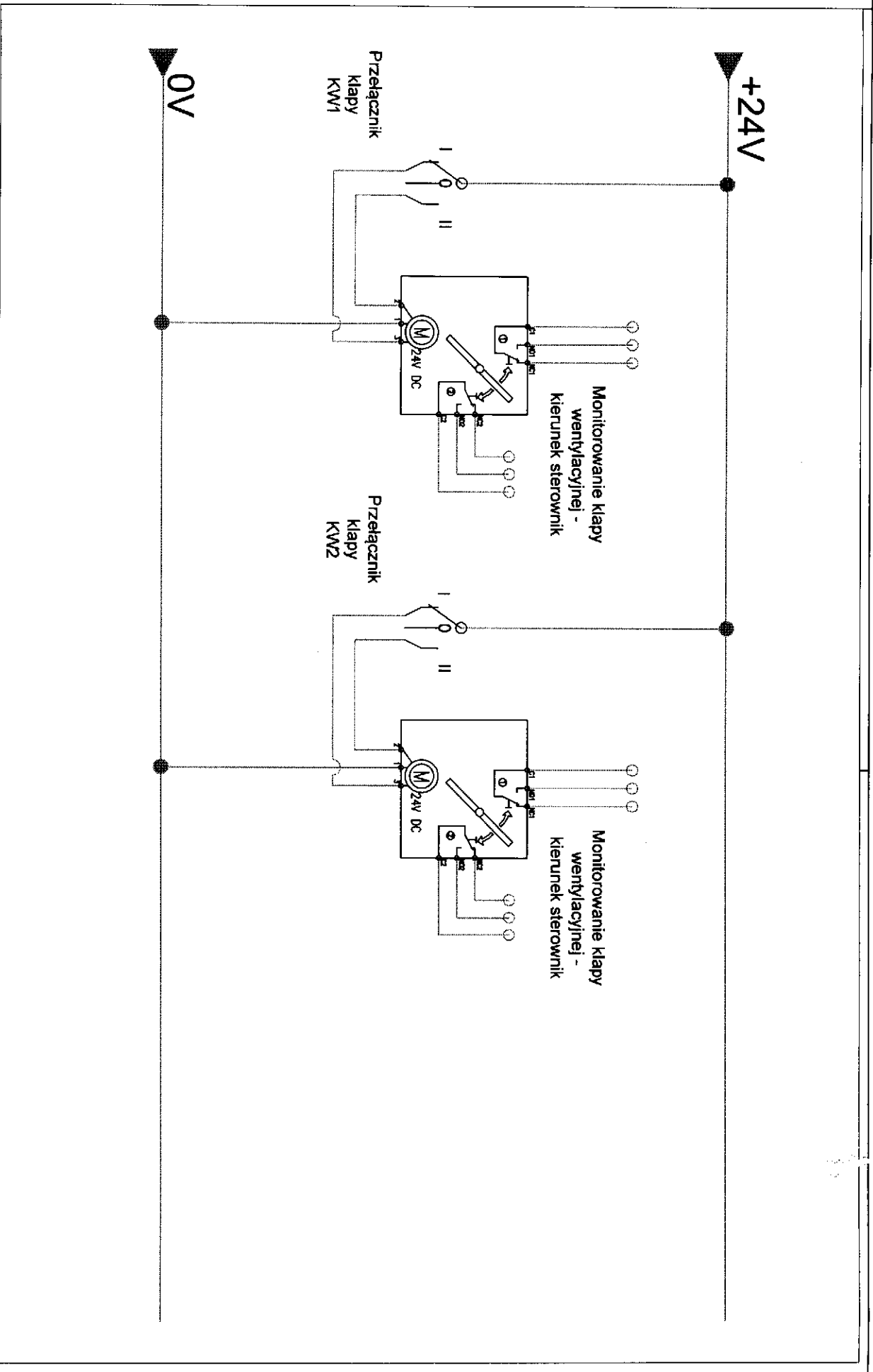
Układ sieci TN-S.

Ochrona przeciwporażeniowa - samoczynne wyłączenie zasilania.

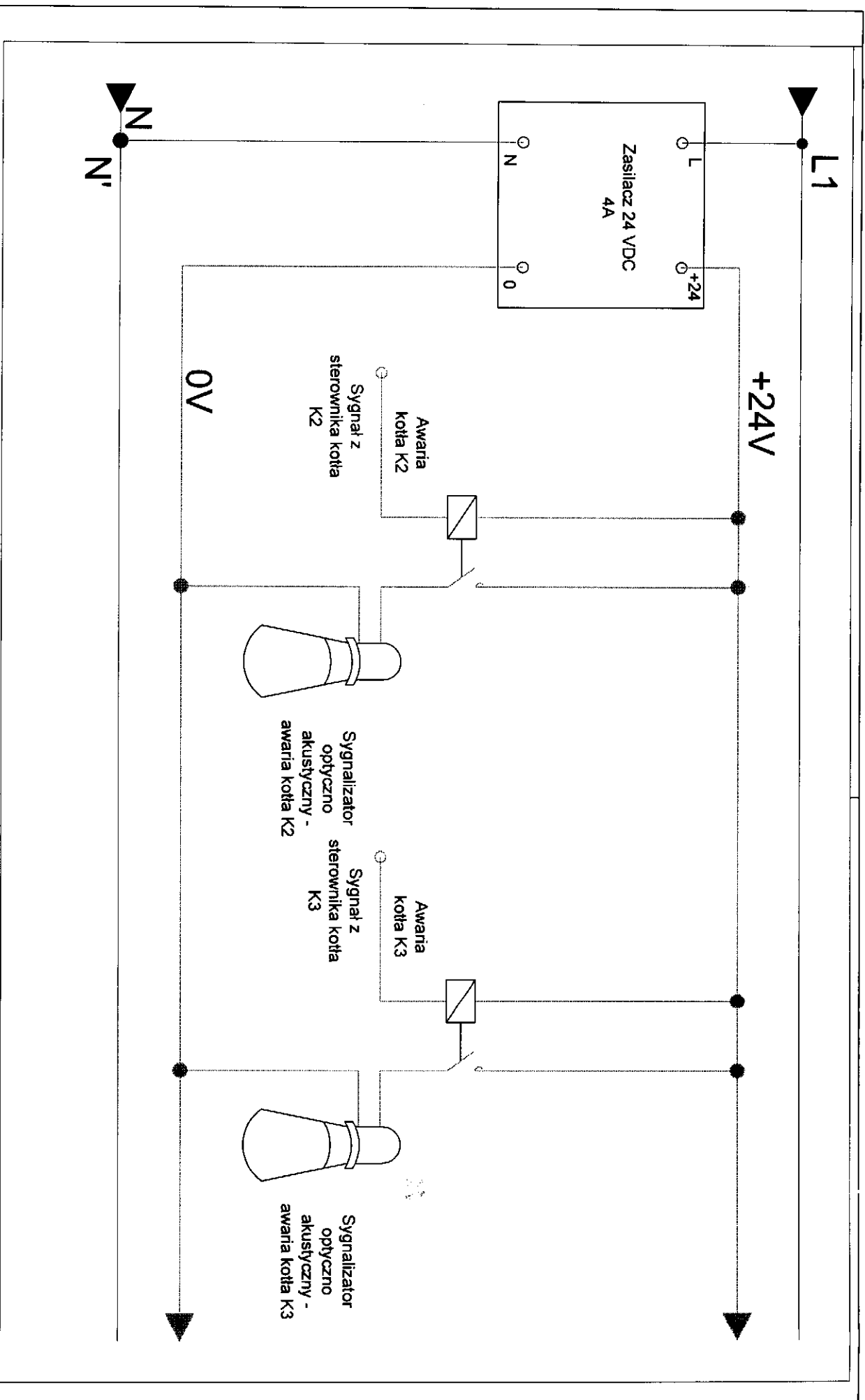
Proj.	mgr inż. M. Chmielewski upr. proj. nr POM/0188/PW/02/11 inż. M. Budrik	05.2016	 ZAKŁAD INNOWACYJNY TECHNIK ENERGETYCZNYCH Spółka z o.o. tel. (0-56) 663-02-02
Opr.		05.2016	
Nr projektu	PT-591	Projekt: Projekt instalacji elektrycznych w związku z przebudową z rozbudową kotłowni osiedlowej opalanej biomasą	
Nr tomu	PB-591/E	Tom: Projekt wykonawczy - branża elektryczna	
Skala:	-	Tytuł rysunku: Schemat zasilania - kotłownia	
			Inwestycja: Przebudowa z rozbudową kotłowni osiedlowej opalanej biomasą oraz przebudowa odcinków sieci kanalizacji sanitarnej i deszczowej Nr rysunku: PW-591/E/04



Proj.	PROJEKT M. CHMIELEWSKI	05.2016		ZAKŁAD INŻYNIERYJNY TECHNIK ENERGETYCZNYCH KALKA 1 S.A. CHWAŚCZCZYNO
Opis.	INŻ. D. SĘPIŃSKI	05.2016		
Nr projektu:	PT-591	Projekt i wykonawczy instalacyjny oraz (funkcyjny)		
Nr tomu:	PW-591/E	Typ rylsu:		
Scale:	-			
Schemat sterowania zaworami				
Nr rysunku:	PW-591/E/06			



Proj.	PROJEKT: M. Chmielowski	05.2016		ZAKŁAD INŻYNIERYSTYKI TECHNICZNEJ CHWASZCZANO
Opis:	Instalacja sterowania wentylacją mechaniczną w systemie wentylacji mechanicznej	05.2016		
Nr projektu	PT-581			
Nr branż	PW-591/E			
Stwierdzenie				
Tytuł projektu: Schemat sterowania wentylac. 3				
Informacje: Projekt wykonawczy instalacji elektrycznej oraz (opcjonalnie)				
Nr projektu: PW-591/E/08				



Proj.	PROJ. INŻ. M. CHMIELEWIKI	06.2016	 ZNAJADNIWOMIAROWY TECHNIK ENERGOTECZNYCH ul. Słowackiego 10 05-500 Warszawa
Obj.	Obj. D. SŁOPIKA	06.2016	
Nr projektu	PT-591		Przebieg: Projekt wykonawczy instalacji elektrycznej oraz przewodów (zob. rysunek)
Nr formuły	PW-591/E		Tytuł: Schemat sterowania sygnalizatorami
Stwierdzenie			
Uwagi:			Uwagi:
Nr formularza:			Nr formularza:

PW-591/E/07